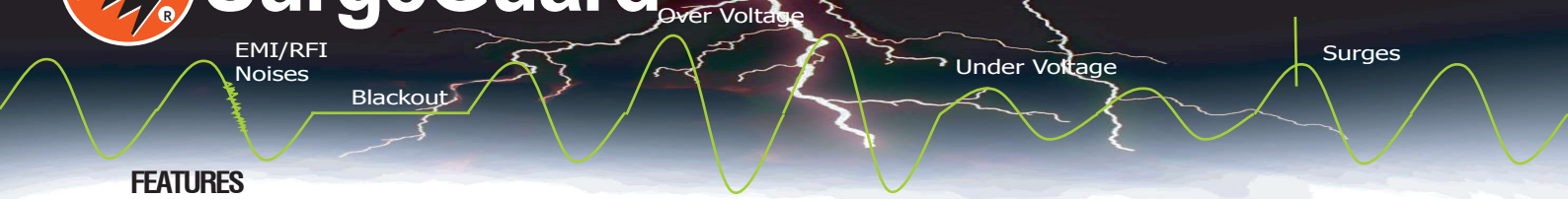




# SurgeGuard

## Transient Voltage Surge Suppressor/TVSS



### FEATURES

- > Metal&Aluminium housing safely withstands the strongest surges
- > 3 diagnostic LEDs visual indicators protection on, Phase,Fault wiring
- > Master switch provides one-touch power control overall components.



Model : SL-2AV



Model : SL-4AV



**20A Max 4500W** **Active Noise Filter**

**Life Time Limited Warranty**

### คุณสมบัติทางเทคนิค PRODUCT SPECIFICATIONS

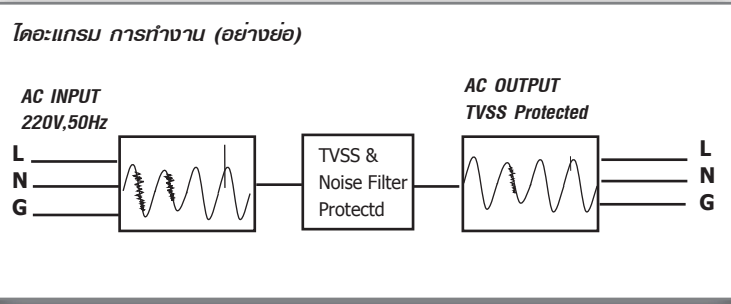
#### AC TVSS POWER DISTRIBUTOR Technical Data

Electrical System.....	Single phase L-N-G
Output Max. Capacit.....	SL-2AV,15A3400W SL-4AV,20A 4500W
AC Line Input .....	230VAC, 50Hz
Protection Modes.....	All mode, L-N, L-G, N-G
Transient Voltage Protected...	Metal Oxide Varistors
-Max.Allowance AC Voltage (RMS).....	275V <sub>RMS</sub>
-Max.Allowavce DC Voltage.....	350V
-Transient EnergyMax(Jules).....	3,168
-Clamping Voltage.....	710V
-Maximum Surge Current(8/20) $\mu$ s.....	65KA
Overload Protection.....	15A,20A/250Vac
Noise Filter Protected.....	Active Noise Filter
Response Time.....	< 25 ns
Diagnostic Indicators.....	Protection on,Phase,Fault Wiring
Input Plug Type.....	NEMA 5-15P
Input AC Cable Length Total.....	2.0 m
Material Of Construction.....	Metal Frame
Master Power Switch Quantity.....	1
Environmental.....	0-40 C , 0-95% RH
Location Category.....	A , B
Certification TVSS.....	CSA,VDE,UL1449
TVSS Standard.....	ANSI/IEEE C62.41

### คุณสมบัติทางเทคนิคอื่น ๆ

#### GENERAL PRODUCT SPECIFICATIONS

	SL-2AV	SL-4AV
วงจรลดคอมม่อนกันไฟฟระชาก TVSS Protection	มี Yes	มี Yes
สัญญาณไฟ (LED) แสดงสถานะ:		
> LED (Green) Protection On	มี Yes	มี Yes
> LED (Green) Phase	มี Yes	มี Yes
> LED (Red) Fault Wiring	มี Yes	มี Yes
จุดเชื่อมต่อ ระบบสายดิน (Ground Post)	มี Yes	มี Yes
เบรกเกอร์ฟิวส์ป้องกันการใช้งานเกินกำลัง	มี Yes	มี Yes
สวิตช์เปิด-ปิดควบคุมการจ่ายไฟ	ไม่มี No	มี Yes
จำนวนเต้ารับแบบเสียบขากลุมแบบพร้อมกราวด์	2 จุด	4 จุด
น้ำหนัก (กก.) Weight (kgs.)	1.10	2.3
ขนาดเครื่อง (กxลxส) มม. Size (WxDxH) mm.	164 x 147 x 58	275 x 150 x 60



### Cause of Electronic Equipment Damage

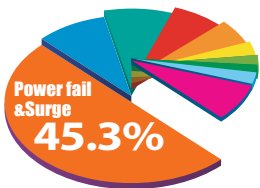
Data Source : Contingency Planning Research

**Power failure / Surge....45.3%**

Strom damage.....	9.4%
Fire or explosion.....	8.2%
Hardware / Software error...8.2%	
Flood & Water damage.....	6.7%

Earthquake.....	5.5%
Network outage.....	4.5%
Human failure.....	3.2%
HVAC error.....	2.3%
Other.....	6.7%

คุณสมบัติทางเทคนิคอาจมีการเปลี่ยนแปลง ทางบริษัทฯ ขอสงวนสิทธิ์ที่มิได้แจ้งให้รับทราบล่วงหน้า Specifications are subject to change without prior notice.



Design and specifications subject to chang without notice due to product improvement.



**SaveTronics®**  
www.savetronics.co.th

บริษัท เซฟทรอนิกส์ คอร์ปอเรชั่น จำกัด  
Savetronics Corporation Co.Ltd.

4/12 ซอยร่วมศิริมิตร แขวงจอมพล เขตจตุจักร กรุงเทพมหานคร 10900  
4/12 Soi Ruamsirimit, Jompol, Chatuchak Bangkok 10900  
Tel : 02-617-8511(Auto) Fax : 02-617-8512